

Hersteller : BORBET Leichtmetallräder GmbH  
59969 Hallenberg 3 Hesborn

Teilegutachten  
Nr. TPT-M-1541/97

Radgröße : **7,5 J x 16 H2, ET 20 (Design T)**

Seite 1 von 8

## TEILEGUTACHTEN

Nr. TPT-M-1541/97

gemäß Anlage XIX StVZO

über die Prüfung von Sonderrad-Reifen-Kombinationen

**1. Ausfertigung vom : 18. Juni 1997**

**Antragsteller** : BORBET GmbH  
Hauptstraße 5  
59969 Hallenberg

### **Sonderrad**

Größe : 7,5 J x 16 H2, ET 20  
Typ : **T 75635** (Design T)

### **Verwendungsbereich**

Fahrzeughersteller : Volkswagen AG  
Fahrzeugtyp : **53 I**  
Handelsbezeichnung : Corrado  
Hinweis : 4-Loch-Radanschluß

Hersteller : BORBET Leichtmetallräder GmbH  
59969 Hallenberg 3 Hesborn

Teilegutachten  
Nr. TPT-M-1541/97

Radgröße : **7,5 J x 16 H2, ET 20 (Design T)**

Seite 2 von 8

## 1. Beschreibung der Sonderräder

### 1.1. Sonderrad-Daten

Art	:	Einteiliges LM-Rad mit Doppelhump	
Hersteller	:	BORBET	*
Radgröße	:	<b>7,5 J x 16 H2</b>	*
Einpreßtiefe [mm]	:	ET 20	*
Lochkreis [mm]	:	100	
Lochzahl	:	4	
Mittenloch [mm]	:	57	
Befestigungsteile	:	Kegelbundschrauben M 12 x 1,5 x 30	

### 1.2. Radtyp-bezogene Sonderrad-Daten

Typ	:	<b>T 75635</b>	*
Ausführung	:	100 B	*
Radlast [kg]	:	560	
zul. Abrollumfang [mm]	:	1910	
Prüfzeichen KBA....	:	nach Erteilung	*
Zentrierring	:	ohne	

\* Die markierten Merkmale befinden sich als Kennzeichen auf der Rad-Stylingseite bzw. Rad-Anschlußseite.

## 2. Beschreibung des Verwendungsbereichs

### 2.1. Einschränkungen bzgl. den Radtypen

- entfällt -

Hersteller : BORBET Leichtmetallräder GmbH  
59969 Hallenberg 3 Hesborn

Teilegutachten  
Nr. TPT-M-1541/97

Radgröße : 7,5 J x 16 H2, ET 20 (Design T)

Seite 3 von 8

## 2.2. Verwendungsbereich

Fahrzeughersteller	Fahrzeugtyp	Handelsbezeichnung	ABE-Nr.
Volkswagen AG	53 I (4-Loch-Radanschluß)	Corrado	E664; E664/1

Handelsbezeichnung Ausführung	Motorleist. [kW]	Bereifung	Auflagen, Hinweise (siehe untenstehende Anmerkungen)
Die nebenstehenden Allgemeine Auflagen (A) bzw. Radbezogene Auflagen (W) gelten für alle nachfolgenden Fahrzeugausführungen			Allgemeine Auflagen :A1-A8 Radbezogene Auflagen :W1, W6, W10
<u>Corrado:</u> 1.6 1.8 2.0 1.8	- 71/Otto - 82/Otto - 85/Otto - 100/Otto, 118/Otto	<u>A1 + A2:</u> <b>205/45 R 16</b>  <u>A1+A2:</u> <b>215/40 R 16</b>	RK1 : Reifenbindung (Kontur) F112 : Achse 1, Böka anlegen F121 : Achse 1, Kik außen aufweiten F213 : Achse 2, Böka vollständig anlegen F231 : Achse 2, Radhaus außen aufweiten K12 : Achse 1, Radabdeckung erforderlich K26 : Achse 2, hinten Radabdeckung erf.

### Anmerkungen zur Spalte "Auflagen / Hinweise:

/- stark gekürzte, überschriftsmäßige Wiedergabe des Auflageninhalts; **wichtig:** Hinweise des Punktes 3.1. beachten

/- Bedeutungen der Abkürzungen:

Böka = Bördelkante = Radhausausschnittkante; KIK = Kunststoffinnenkotflügel; Radhaus bzw. Innenkotflügel

## 3. Auflagen und Hinweise

### 3.1. Anwendungs- und Verständnis - Hinweise

- Die **Angaben der Spalte "Auflagen, Hinweise"** des Verwendungsbereichs geben den Auflageninhalt nur überschriftsmäßig wieder.  
Zur Anwendung des Teilegutachtens ist der jeweilige **Auflagentext unbedingt** zu lesen.
- Aufgrund des Text-Baustein-Systems kann **eine Auflagen-Nummer** (zB. F121) im Verwendungsbereich durchaus mehrmals vorkommen. Der gegebenenfalls von der Reifengröße oder Fahrzeugtyp bzw. -ausführung abhängige **Umfang der Nacharbeit** wird erst durch die Angaben der Maße unter der Auflagennummer festgelegt.
- Die **nachstehenden Auflagen und Hinweise** sind ein Auszug aus einem Textbausteinprogramm und somit nicht in einer numerischen Reihenfolge aufgelistet.

Hersteller : BORBET Leichtmetallräder GmbH  
59969 Hallenberg 3 Hesborn

Teilegutachten  
Nr. TPT-M-1541/97

Radgröße : **7,5 J x 16 H2, ET 20 (Design T)**

Seite 4 von 8

### 3.2. Allgemeine Auflagen (A)

**A1) Geschwindigkeitsbereiche und Tragfähigkeiten:**

Die mindestens erforderlichen Geschwindigkeitsbereiche und Tragfähigkeiten der zu verwendenden Reifen sind den Fahrzeugpapieren bzw. den Reifen bezogenen Auflagen zu entnehmen.

Die im Verwendungsbereich (Pkt. 2.2.) aufgeführten Reifen wurden als Winterbereifung nicht geprüft.

**A2) Reifenfabrikat und Reifentyp:**

Es sind grundsätzlich nur Reifen eines Fabrikats und Typs zu verwenden.

**A3) Luftdruck:**

Der vom jeweiligen Reifenhersteller vorgeschriebene Reifenfülldruck bzw. Mindestreifenfülldruck ist zu beachten und dem Fahrzeugführer auf geeignete Weise mitzuteilen (Luftdruckaufkleber, Ergänzung in der Betriebsanleitung).

**A4) Prüffahrzeug:**

Geprüft wurde ein Serienfahrzeug entsprechend den im Verwendungsbereich aufgeführten ABE'sen. bzw. EG-Betriebserlaubnissen. Das Fahrwerk und die Bremsaggregate müssen, mit Ausnahme der hier eventuell aufgeführten, erforderlichen Umrüstmaßnahmen, dem Serienstand entsprechen. Die Zulässigkeit weiterer Veränderungen ist anhand eines Prüfberichts bzw. durch erneute Anbau-, Freigängigkeits- und Handlingsversuche nachzuweisen.

**A5) Montageanleitung:**

Die von dem Räderhersteller mitgelieferte Montageanleitung ist zu beachten.

**A6) Reserverad:**

Wird das serienmäßige Reserverad verwendet, soll mit mäßiger Geschwindigkeit und nicht länger als erforderlich gefahren werden.

Es müssen die serienmäßigen Befestigungsteile verwendet werden.

**A7) Schneeketten:**

Schneeketten können nicht mehr verwendet werden.

**A8) Abnahme des Anbaus:**

Die Bezieher der Rad-Reifen-Kombination sind in geeigneter Weise darauf hinzuweisen, daß die Betriebserlaubnis des Fahrzeugs nach Anbau der Rad-Reifen-Kombination nur nach Bestätigung des ordnungsgemäßen Anbaus (siehe Punkt 4.) nicht erlischt.

### 3.3. Radbezogene Auflagen (W)

**W1) Befestigungsteile:**

Die vom Räderhersteller mitgelieferten Befestigungsteile müssen verwendet werden.

**W6) Auswuchtgewichte:**

Auf der Radinnenseite können Klebe- oder Klammerngewichte verwendet werden.

Hersteller : BORBET Leichtmetallräder GmbH  
59969 Hallenberg 3 Hesborn

Teilegutachten  
Nr. TPT-M-1541/97

Radgröße : **7,5 J x 16 H2, ET 20 (Design T)**

Seite 5 von 8

### 3.3. Radbezogene Auflagen (W) - (Forts.) -

#### W10) Ventile:

Schlauchlose Reifen: Es sind kurze Gummiventile nach ETRTO V2-03-6, nach TR 412 bzw. Gummiventile 33 GS 11,5, die weitgehend DIN 7780 entsprechen, mit einer Länge von 33 mm oder geeignete, gerade Metallventile, die weitgehend den Normen DIN, ETRTO bzw. Tire and Rim entsprechen, zu verwenden und für einen Ventillochdurchmesser in der Felge von 11,3 mm geeignet sind.

### 3.4. Reifenbezogene Auflagen (R)

#### RK1) Reifenfabrikats- und -typbindung (Reifenkontur):

Grund: Reifenfreigängigkeit (Kontur).

Aufgrund der Freigängigkeit sind nur Reifen folgender Hersteller zulässig, ggf. erforderliche Freigaben liegen vor:

##### 1.) Bereifung 205/45 R 16:

<b>Bridgestone</b>	<b>RE71 (ZR)</b> <b>RE71 (83V) - nicht für 118 KW - Ausführung -</b>
<b>Continental</b>	<b>CZ91 (ZR)</b>
<b>Dunlop</b>	<b>D40 (ZR), SP8000 (ZR)</b>
<b>Michelin</b>	<b>MXX (ZR), MXW (ZR)</b>
<b>Yokohama</b>	<b>A008 (ZR)</b>

##### 2.) Bereifung 215/40 R 16

<b>Dunlop</b>	<b>D40 (ZR),</b> <b>SP2000 (82V) - nicht für 100 KW - bzw. 118 KW - Ausführung -</b>
---------------	---

Eine Reifenfabrikats- und -typbindung ist vorzunehmen.

### 3.5. Fahrzeugbezogene Auflagen - Freigängigkeit (F) -

#### F112) Freigängigkeit der Rad-Reifen-Kombination (Achse 1):

Es sind die Radhausausschnittkanten (Bördelkanten) bzw. die ggfs. vorhandenen Winkelkanten von Kunststoffteilen wie in den Skizzen des Anlageblattes 1 dargestellt anzulegen bzw. auszuscheiden.

- a** : bis Stoßfänger Oberkante
- b** : 200 mm
- c bis f** : entfällt
- H1, H2** : entfällt

Hersteller : BORBET Leichtmetallräder GmbH  
59969 Hallenberg 3 Hesborn

Teilegutachten  
Nr. TPT-M-1541/97

Radgröße : **7,5 J x 16 H2, ET 20 (Design T)**

Seite 6 von 8

### **3.5. Fahrzeugbezogene Auflagen - Freigängigkeit (F) - (Forts.) -**

#### **F121) Freigängigkeit der Rad-Reifen-Kombination (Achse 1):**

Es sind die Kunststoffinnenkotflügel wie in den Skizzen des Anlageblattes 1 dargestellt nach außen aufzuweiten.

Auf eine ausreichende Befestigung ist zu achten.

**a : bis Oberkante Stoßfänger**  
**b : 200 mm**  
**c bis f : entfällt**  
**H1 : 0 mm**  
**H2 : 60 mm**

#### **F213) Freigängigkeit der Rad-Reifen-Kombination (Achse 2):**

Es sind die Radhausausschnittkanten (Bördelkanten) bzw. die ggfs. vorhandenen Winkelkanten von Kunststoffteilen wie in den Skizzen des Anlageblattes 1 dargestellt vollständig anzulegen bzw. auszuscheiden.

**a : bis Oberkante Seitenleiste bzw. Sicke**  
**b : bis Oberkante Stoßfänger**  
**c : 0 mm**  
**d : 100 mm**  
**e bis f : entfällt**  
**H1, H2 : entfällt**

#### **F231) Freigängigkeit der Rad-Reifen-Kombination (Achse 2):**

Es sind die Radhäuser (Innenkotflügel) wie in den Skizzen des Anlageblattes 1 dargestellt, nach außen aufzuweiten.

**a : 200 mm**  
**b : 50 mm**  
**c bis f : entfällt**  
**H1 : 40 mm**  
**H2 : 100 mm**

### **3.6. Fahrzeugbezogene Auflagen - Karosserie (K) -**

#### **K12) Radabdeckung (Achse 1):**

Durch den Anbau geeigneter Teile oder durch andere geeignete Maßnahmen ist eine ausreichende Abdeckung der Reifenlaufflächen sicherzustellen.

#### **K26) Radabdeckung (Achse 2 hinten):**

Durch den Anbau geeigneter Teile oder durch andere geeignete Maßnahmen ist eine ausreichende Abdeckung der Reifenlaufflächen sicherzustellen.

Hersteller : BORBET Leichtmetallräder GmbH  
59969 Hallenberg 3 Hesborn

Teilegutachten  
Nr. TPT-M-1541/97

Radgröße : **7,5 J x 16 H2, ET 20 (Design T)**

Seite 7 von 8

#### **4. Abnahme des Anbaus**

Nach Anbau der Rad-Reifen-Kombination ist eine unverzügliche Abnahme des Anbaus gemäß §19 Abs. 3 Nr. 4 StVZO erforderlich, da sonst die Betriebserlaubnis des Fahrzeuges erlischt. Die Abnahme ist durch einen amtlich anerkannten Sachverständigen oder Prüfer für den Kraftfahrzeugverkehr bzw. durch einen Kraftfahrzeugsachverständigen oder Angestellten nach Abschnitt 7.4 a der Anlage VIII StVZO durchzuführen.

#### **5. Prüfungen**

##### **5.1. Sonderrad-Festigkeit**

Die Sonderräder wurden nach den "Richtlinien für die Prüfung von Sonderrädern für Personenkraftwagen und Krafträder" vom 27.07.1982, veröffentlicht im Verkehrsblatt S. 276, geprüft. Ein positiver Prüfbericht liegt vor.

##### **5.2. Begutachtung der Rad-Reifen-Kombinationen**

Die Prüfung und die Beurteilung der Rad-Reifen-Kombinationen wurden anhand des VdTÜV-Merkblattes 751: "Begutachtung von baulichen Veränderungen an Pkw und Pkw-Kombi unter Berücksichtigung der Betriebsfestigkeit", Anhang I: "Begutachtung von Rad-Reifen-Kombinationen" (Stand: Februar 1990) durchgeführt.

Es waren keine negativen Feststellungen zu treffen.

#### **6. Gültigkeit**

**Das Teilegutachten verliert seine Gültigkeit bzw. ist durch eine Neuausfertigung zu ersetzen:**

1. Bei technischen Änderungen der im Bericht beschriebenen Rad-Reifen-Kombinationen.
2. Wenn die im Verwendungsbereich genannten Fahrzeugtypen in Teilen geändert werden, die die Verwendung der Rad-Reifen-Kombination beeinträchtigen.
3. Bei Änderungen der gesetzlichen Grundlage.
4. Bei Wegfall des Nachweises für das Qualitätsmanagement - System

Der Hersteller / Antragsteller hat den Nachweis über ein Qualitätsmanagement - System gemäß den Anforderungen des § 19, Anlage XIX StVZO durch Vorlage einer gültigen Zertifizierungsurkunde / Vertifizierungsbescheinigung erbracht.

Hersteller : BORBET Leichtmetallräder GmbH  
59969 Hallenberg 3 Hesborn

Teilegutachten  
Nr. TPT-M-1541/97

Radgröße : 7,5 J x 16 H2, ET 20 (Design T)

Seite 8 von 8

## 7. Schlußbescheinigung

Gegen den Anbau und die Abnahme der beschriebenen Umrüstung an den im Verwendungsbereich aufgeführten Fahrzeugen gemäß § 19 Abs. 3 Nr. 4 oder im Rahmen einer Begutachtung nach § 21 StVZO bestehen bei Beachtung der unter Punkt 3. aufgeführten "Auflagen und Hinweise" keine technischen Bedenken.

**Das Teilegutachten umfaßt 8 Seiten und 1 Anlageblatt. Es darf nur in vollem Umfang wiedergegeben werden.**

### PRÜFLABORATORIUM TÜV Automotive GmbH D-71034 Böblingen

**Unternehmensgruppe TÜV Süddeutschland**  
akkreditiert von der Akkreditierungsstelle des Kraftfahrt-Bundesamtes,  
Bundesrepublik Deutschland unter DAR-Registrier-Nr.:  
**KBA - P 00012 - 95**

#### **Ingenieurzentrum Mannheim**

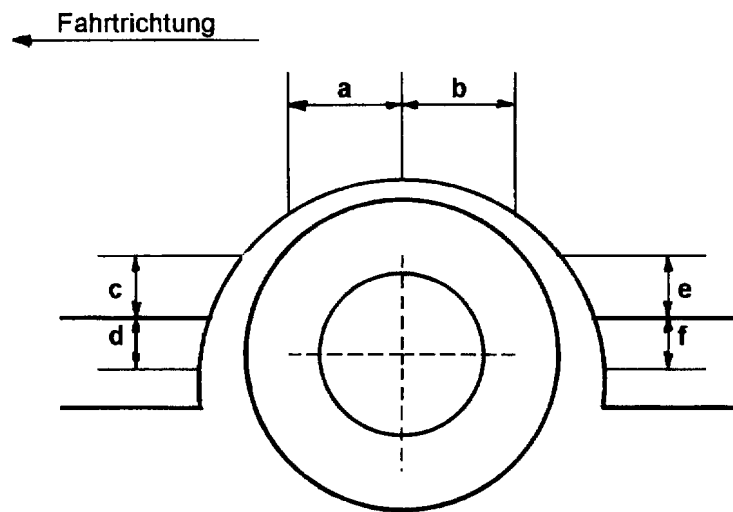
Dudenstraße 28  
68167 Mannheim  
18. Juni 1997  
TPT-M-Ha/Si  
7.15.2.MT (1541/97)



Dipl.-Ing. Haasis  
Amtlich anerkannter Sachverständiger  
für den Kraftfahrzeugverkehr



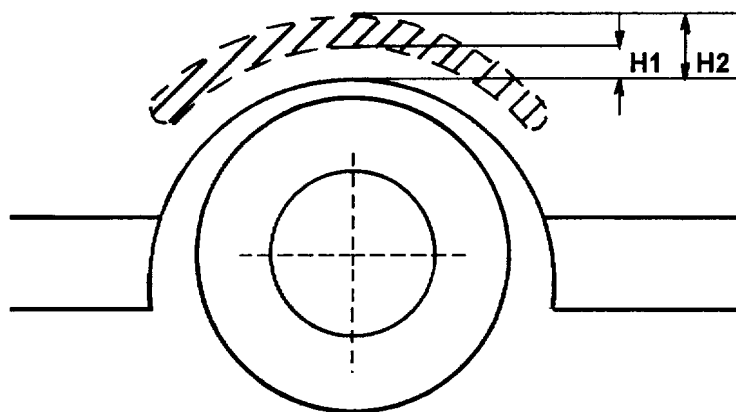
1. Lage der Nacharbeit bezogen auf den Radhausausschnitt



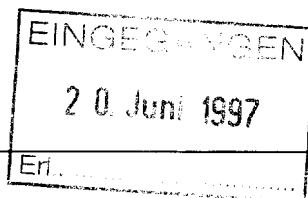
Achse 1: c, d : Bezugslinie Oberkante Stoßfänger  
e, f : Bezugslinie Oberkante Seitenleiste, ggfs. Oberkante Sicke

Achse 2: c, d : Bezugslinie Oberkante Seitenleiste, ggfs. Oberkante Sicke  
e, f : Bezugslinie Oberkante Stoßfänger

2. Bereich ( Breite ) der Nacharbeit bezogen auf den Radhausausschnitt



**H1, H2** : Höhe der Nacharbeit bezogen auf den Radhausausschnitt



Hersteller : BORBET Leichtmetallräder GmbH  
59969 Hallenberg 3 Hesborn

Teilegutachten  
Nr. TPT-M-1540/97

Radgröße : **7,5 J x 16 H2, ET 20 (Design T)**

Seite 1 von 8

## TEILEGUTACHTEN

Nr. TPT-M-1540/97

gemäß Anlage XIX StVZO

über die Prüfung von Sonderrad-Reifen-Kombinationen

**1. Ausfertigung vom : 17. Juni 1997**

**Antragsteller** : BORBET GmbH  
Hauptstraße 5  
59969 Hallenberg

**Sonderrad**

Größe : 7,5 J x 16 H2, ET 20  
Typ : **T 75635** (Design T)

**Verwendungsbereich**

Fahrzeughersteller : Volkswagen AG  
Fahrzeugtyp : **19 E** **19E - 229**  
Handelsbezeichnung : Golf, Jetta Golf Syncro, Golf Rallye

Hersteller : BORBET Leichtmetallräder GmbH  
59969 Hallenberg 3 Hesborn

Teilegutachten  
Nr. TPT-M-1540/97

Radgröße : **7,5 J x 16 H2, ET 20 (Design T)**

Seite 2 von 8

## 1. Beschreibung der Sonderräder

### 1.1. Sonderrad-Daten

Art	:	Einteiliges LM-Rad mit Doppelhump	
Hersteller	:	BORBET	*
Radgröße	:	<b>7,5 J x 16 H2</b>	*
Einpreßtiefe [mm]	:	ET 20	*
Lochkreis [mm]	:	100	
Lochzahl	:	4	
Mittenloch [mm]	:	57	
Befestigungsteile	:	Kegelbundschrauben M 12 x 1,5 x 30	

### 1.2. Radtyp-bezogene Sonderrad-Daten

Typ	:	<b>T 75635</b>	*
Ausführung	:	100 B	*
Radlast [kg]	:	560	
zul. Abrollumfang [mm]	:	1910	
Prüfzeichen KBA....	:	nach Erteilung	*
Zentrierring	:	ohne	

\* Die markierten Merkmale befinden sich als Kennzeichen auf der Rad-Stylingseite bzw. Rad-Anschlußseite.

## 2. Beschreibung des Verwendungsbereichs

### 2.1. Einschränkungen bzgl. den Radtypen

- entfällt -

Hersteller : BORBET Leichtmetallräder GmbH  
59969 Hallenberg 3 Hesborn

Teilegutachten  
Nr. TPT-M-1540/97

Radgröße : 7,5 J x 16 H2, ET 20 (Design T)

Seite 3 von 8

## 2.2. Verwendungsbereich

Fahrzeughersteller	Fahrzeugtyp	Handelsbezeichnung	ABE-Nr.
Volkswagen AG	19 E 19 E - 299	Golf, Jetta Golf Syncro, Golf Rallye	D186, D186/1, D186/2, E 083

Handelsbezeichnung Ausführung	Motorleist [kW]	Bereifung	Auflagen, Hinweise (siehe untenstehende Anmerkungen)
Die nebenstehenden Allgemeine Auflagen bzw. Radbezogene Auflagen gelten für alle nachfolgenden Fahrzeugausführungen			
Allgemeine Auflagen : A1-A8 Radbezogene Auflagen : W1, W6, W10			
<u>Golf, Jetta:</u> G, J	alle Motoren	<u>A1 + A2:</u> <b>205/45 R 16 82.</b>	RK1 :Reifenbindung (Kontur), <b>betrifft 215/ 40 R16</b>
		<u>A1+A2:</u> <b>215/40 R 16</b>	K11 :Achse 1, Radabdeckung prüfen K21 :Achse 2, Radabdeckung prüfen SF11 :Achse 1, Freigängigkeit SF21 :Achse 2, Freigängigkeit SF22 :Achse 2, Freigängigkeit
<u>Golf Syncro:</u> A., B.. ...G, G....		<u>A1 + A2:</u> <b>205/45 R 16 82.</b>	RH3 :Hinweis Radsturz RK1 :Reifenbindung (Kontur), <b>betrifft 215/40 R 16</b>
		<u>A1 + A2:</u> <b>215/40 R 16</b>	K11 :Achse 1, Radabdeckung prüfen K21 :Achse 2, Radabdeckung prüfen SF11 :Achse 1, Freigängigkeit SF21 :Achse 2, Freigängigkeit SF22 :Achse 2, Freigängigkeit
<u>Golf Rallye:</u> ...R, R....		<u>A1 + A2:</u> <b>205/45 R 16 82.</b>	RH3 :Hinweis Radsturz RK1 :Reifenbindung (Kontur), <b>betrifft 215/40 R 16</b>
		<u>A1 + A2:</u> <b>215/40 R 16</b>	F113 :Achse 1, Böka vollständig anlegen

**Hinweis:** Punkt 2.1. - Einschränkungen bzgl. den Radtypen - beachten !

### **Anmerkungen zur Spalte "Auflagen / Hinweise:**

/- stark gekürzte, überschriftsmäßige Wiedergabe des Auflageninhalts; **wichtig:** Hinweise des Punktes 3.1. beachten

/- Bedeutungen der Abkürzungen:

Böka = Bördelkante = Radhausausschnittkante; KIK = Kunststoffinnenkotflügel; Radhaus bzw. Innenkotflügel

Hersteller : BORBET Leichtmetallräder GmbH  
59969 Hallenberg 3 Hesborn

Teilegutachten  
Nr. TPT-M-1540/97

Radgröße : **7,5 J x 16 H2, ET 20 (Design T)**

Seite 4 von 8

### 3. Auflagen und Hinweise

#### 3.1. Anwendungs- und Verständnis - Hinweise

1. Die **Angaben der Spalte "Auflagen, Hinweise"** des Verwendungsbereichs geben den Auflageneinhalt nur überschriftsmäßig wieder.  
Zur Anwendung des Teilegutachtens ist der jeweilige **Auflagentext** unbedingt zu lesen.
2. Aufgrund des Text-Baustein-Systems kann **eine Auflagen-Nummer** (zB. F121) im Verwendungsbereich durchaus mehrmals vorkommen. Der gegebenenfalls von der Reifengröße oder Fahrzeugtyp bzw. -ausführung abhängige **Umfang der Nacharbeit** wird erst durch die Angaben der Maße unter der Auflagennummer festgelegt.
3. Die **nachstehenden Auflagen und Hinweise** sind ein Auszug aus einem Textbausteinprogramm und somit nicht in einer numerischen Reihenfolge aufgelistet.

#### 3.2. Allgemeine Auflagen (A)

##### A1) **Geschwindigkeitsbereiche und Tragfähigkeiten:**

Die mindestens erforderlichen Geschwindigkeitsbereiche und Tragfähigkeiten der zu verwendenen Reifen sind den Fahrzeugpapieren, dem Verwendungsbereich bzw. den reifenbezogenen Auflagen zu entnehmen.

##### **Sommerbereifung:**

Ist die Reifengröße nach ECE-30 angegeben (z. B. 195/50 R 15 82.), so können auch „ZR“-Reifen gleicher Größe verwendet werden.

##### „ZR“-Reifen der WdK-Mitglieder

Die betreffende Tragfähigkeit wird abgedeckt durch die „ZR“-Reifen der WdK-Mitglieder ( AVON, Bridgestone, Continental, Goodyear, Semperit, Firestone, Fulda, Kleber, Metzeler, Michelin, Pirelli, Pneumant, SP (Dunlop), Uniroyal, Vredestein).

##### „ZR“-Reifen von Nicht-WdK-Mitgliedern

Von den Reifenherstellern Toyo und Yokohama liegen für die im Verwendungsbereich aufgeführten Reifengrößen entsprechenden Tragfähigkeitsbestätigungen vor.

##### **Winterbereifung:**

Liegt die M+S-Reifen-Höchstgeschwindigkeit unterhalb der Bauart bestimmten Höchstgeschwindigkeit des Fahrzeugs, so ist die M+S-Reifen zulässige Höchstgeschwindigkeit im Blickfeld des Fahrzeugführers sinnfällig anzugeben (z.B. Aufkleber) und im Betrieb nicht zu überschreiten.

##### A2) **Reifenfabrikat und Reifentyp:**

Es sind grundsätzlich nur Reifen eines Fabrikats und Typs zu verwenden.

##### A3) **Luftdruck:**

Der vom jeweiligen Reifenhersteller vorgeschriebene Reifenfülldruck bzw. Mindestreifenfülldruck ist zu beachten und dem Fahrzeugführer auf geeignete Weise mitzuteilen (Luftdruckaufkleber, Ergänzung in der Betriebsanleitung).

Hersteller : BORBET Leichtmetallräder GmbH  
59969 Hallenberg 3 Hesborn

Teilegutachten  
Nr. TPT-M-1540/97

Radgröße : **7,5 J x 16 H2, ET 20 (Design T)**

Seite 5 von 8

### 3.2. **Allgemeine Auflagen (A)** - (Forts.) -

#### **A4) Prüffahrzeug:**

Geprüft wurde ein Serienfahrzeug entsprechend den im Verwendungsbereich aufgeführten ABE'sen. bzw. EG-Betriebserlaubnissen. Das Fahrwerk und die Bremsaggregate müssen, mit Ausnahme der hier eventuell aufgeführten, erforderlichen Umrüstmaßnahmen, dem Serienstand entsprechen. Die Zulässigkeit weiterer Veränderungen ist anhand eines Prüfberichts bzw. durch erneute Anbau-, Freigängigkeits- und Handlingsversuche nachzuweisen.

#### **A5) Montageanleitung:**

Die von dem Räderhersteller mitgelieferte Montageanleitung ist zu beachten.

#### **A6) Reserverad:**

Wird das serienmäßige Reserverad verwendet, soll mit mäßiger Geschwindigkeit und nicht länger als erforderlich gefahren werden.

Es müssen die serienmäßigen Befestigungsteile verwendet werden.

#### **A7) Schneeketten:**

Schneeketten können nicht mehr verwendet werden.

#### **A8) Abnahme des Anbaus:**

Die Bezieher der Rad-Reifen-Kombination sind in geeigneter Weise darauf hinzuweisen, daß die Betriebserlaubnis des Fahrzeugs nach Anbau der Rad-Reifen-Kombination nur nach Bestätigung des ordnungsgemäßen Anbaus (siehe Punkt 4.) nicht erlischt.

### 3.3. **Radbezogene Auflagen (W)**

#### **W1) Befestigungsteile:**

Die vom Räderhersteller mitgelieferten Befestigungsteile müssen verwendet werden.

#### **W6) Auswuchtgewichte:**

Auf der Radinnenseite können Klebe- oder Klammerngewichte verwendet werden.

#### **W10) Ventile:**

Schlauchlose Reifen: Es sind kurze Gummiventile nach ETRTO V2-03-6, nach TR 412 bzw. Gummiventile 33 GS 11,5, die weitgehend DIN 7780 entsprechen, mit einer Länge von 33 mm oder geeignete, gerade Metallventile, die weitgehend den Normen DIN, ETRTO bzw. Tire and Rim entsprechen, zu verwenden und für einen Ventillochdurchmesser in der Felge von 11,3 mm geeignet sind.

### 3.4. **Reifenbezogene Auflagen (R)**

#### **RH3) Reifen-Hinweis: Tragfähigkeit bei Radsturz**

Die entsprechend der WdK- und ETRTO-Empfehlung zu reduzierende Tragfähigkeit der Reifen für Radsturzwerte  $>2^\circ$  deckt die maximal zulässigen Achslasten der betreffenden Fahrzeugausführungen ab.

Hersteller : BORBET Leichtmetallräder GmbH  
59969 Hallenberg 3 Hesborn

Teilegutachten  
Nr. TPT-M-1540/97

Radgröße : **7,5 J x 16 H2, ET 20 (Design T)**

Seite 6 von 8

### **3.4. Reifenbezogene Auflagen (R) - (Forts.) -**

#### **RK1) Reifenfabrikats- und -typbindung (Reifenkontur):**

Grund: Reifenfreigängigkeit (Kontur).

Aufgrund der Freigängigkeit sind nur Reifen folgender Hersteller zulässig, ggf. erforderliche Freigaben liegen vor:

Bereifung 215/40 R 16:

**Dunlop D40 (ZR), SP2000 (82V), SP2040 (86W), SP8000 (ZR)**

**Michelin XGT-V (82V), SX-GT (82V)**

Eine Reifenfabrikats- und -typbindung ist vorzunehmen.

### **3.5. Fahrzeugbezogene Auflagen - Freigängigkeit (F) -**

#### **F113) Freigängigkeit der Rad-Reifen-Kombination (Achse 1):**

Es sind die Radhausausschnittkanten (Bördelkanten) bzw. die ggf. vorhandenen Winkelkanten von Kunststoffteilen wie in den Skizzen des Anlageblattes 1 dargestellt vollständig anzulegen bzw. auszuschneiden.

**a : 150 mm**

**b : 170 mm**

**c bis f : entfällt**

**H1, H2 : entfällt**

### **3.6. Fahrzeugbezogene Auflagen - Karosserie (K) -**

#### **K11) Radabdeckung (Achse 1):**

Eine ausreichende Abdeckung der Reifenaufläachen ist zu prüfen und ggfs. durch geeignete Maßnahmen wieder herzustellen.

#### **K21) Radabdeckung (Achse 2):**

Eine ausreichende Abdeckung der Reifenaufläachen ist zu prüfen und ggfs. durch geeignete Maßnahmen wieder herzustellen.

### **3.7. Fahrzeugbezogene Auflagen - Sonstiges (S) -**

#### **SF11) Freigängigkeit der Rad-Reifen-Kombination (Achse 1):**

Durch Aufweiten der Kotflügel über die Radmitte nach außen, durch Umbördeln bzw. Ausschneiden der Radhausausschnittkanten durch Nacharbeiten evtl. vorhandener Kunststoffkotflügelverbreiterungen sowie durch Ausschneiden der Innenkotflügel ist eine ausreichende Freigängigkeit der Rad-Reifen-Kombination herzustellen. Auf eine ausreichende Befestigung der Bauteile ist zu achten.

Hersteller : BORBET Leichtmetallräder GmbH  
59969 Hallenberg 3 Hesborn

Teilegutachten  
Nr. TPT-M-1540/97

Radgröße : 7,5 J x 16 H2, ET 20 (Design T)

Seite 7 von 8

### **3.7. Fahrzeugbezogene Auflagen - Sonstiges (S) - (Forts.) -**

#### **SF21) Freigängigkeit der Rad-Reifen-Kombination (Achse 2):**

Im hinteren Radhaus ist die Ausbuchtung für den Klappmechanismus der Rücksitzbank zur Fahrzeugmitte hin nachzuarbeiten.

#### **SF22) Freigängigkeit der Rad-Reifen-Kombination (Achse 2):**

Durch Aufweiten der Kotflügel über die Radmitte nach außen, durch Umbördeln bzw. Ausschneiden der Radhausausschnittkanten und durch Nacharbeiten der Kunststoffkotflügelverbreiterungen ist eine ausreichende Freigängigkeit der Rad-Reifen-Kombination herzustellen. Werden Radhäuser ausgeschnitten, so ist das Fahrzeug für den Anhängerbetrieb nicht mehr geeignet, es sei denn, die ursprüngliche Festigkeit kann durch zusätzliche Maßnahmen wieder hergestellt werden.

### **4. Abnahme des Anbaus**

Nach Anbau der Rad-Reifen-Kombination ist eine unverzügliche Abnahme des Anbaus gemäß §19 Abs. 3 Nr. 4 StVZO erforderlich, da sonst die Betriebserlaubnis des Fahrzeuges erlischt.

Die Abnahme ist durch einen amtlich anerkannten Sachverständigen oder Prüfer für den Kraftfahrzeugverkehr bzw. durch einen Kraftfahrzeugsachverständigen oder Angestellten nach Abschnitt 7.4 a der Anlage VIII StVZO durchzuführen.

### **5. Prüfungen**

#### **5.1. Sonderrad-Festigkeit**

Die Sonderräder wurden nach den "Richtlinien für die Prüfung von Sonderrädern für Personenkraftwagen und Krafräder" vom 27.07.1982, veröffentlicht im Verkehrsblatt S. 276, geprüft.  
Ein positiver Prüfbericht liegt vor.

#### **5.2. Begutachtung der Rad-Reifen-Kombinationen**

Die Prüfung und die Beurteilung der Rad-Reifen-Kombinationen wurden anhand des VdTÜV-Merkblattes 751: "Begutachtung von baulichen Veränderungen an Pkw und Pkw-Kombi unter Berücksichtigung der Betriebsfestigkeit", Anhang I: "Begutachtung von Rad-Reifen-Kombinationen" (Stand: Februar 1990) durchgeführt.

Es waren keine negativen Feststellungen zu treffen.

### **6. Gültigkeit**

**Das Teilegutachten verliert seine Gültigkeit bzw. ist durch eine Neuausfertigung zu ersetzen:**

1. Bei technischen Änderungen der im Bericht beschriebenen Rad-Reifen-Kombinationen.
2. Wenn die im Verwendungsbereich genannten Fahrzeugtypen in Teilen geändert werden, die die Verwendung der Rad-Reifen-Kombination beeinträchtigen.
3. Bei Änderungen der gesetzlichen Grundlage.
4. Bei Wegfall des Nachweises für das Qualitätsmanagement - System

Der Hersteller / Antragsteller hat den Nachweis über ein Qualitätsmanagement - System gemäß den Anforderungen des § 19, Anlage XIX StVZO durch Vorlage einer gültigen Zertifizierungsurkunde / Verifizierungsbescheinigung erbracht.



Hersteller : BORBET Leichtmetallräder GmbH  
59969 Hallenberg 3 Hesborn

Teilegutachten  
Nr. TPT-M-1540/97

Radgröße : 7,5 J x 16 H2, ET 20 (Design T)

Seite 8 von 8

## 7. Schlußbescheinigung

Gegen den Anbau und die Abnahme der beschriebenen Umrüstung an den im Verwendungsbereich aufgeführten Fahrzeugen gemäß § 19 Abs. 3 Nr. 4 oder im Rahmen einer Begutachtung nach § 21 StVZO bestehen bei Beachtung der unter Punkt 3. aufgeführten "Auflagen und Hinweise" keine technischen Bedenken.

**Das Teilegutachten umfaßt 8 Seiten und 1 Anlageblatt. Es darf nur in vollem Umfang wiedergegeben werden.**

### PRÜFLABORATORIUM TÜV Automotive GmbH D-71034 Böblingen

**Unternehmensgruppe TÜV Süddeutschland**  
akkreditiert von der Akkreditierungsstelle des Kraftfahrt-Bundesamtes,  
Bundesrepublik Deutschland unter DAR-Registrier-Nr.:  
**KBA - P 00012 - 95**

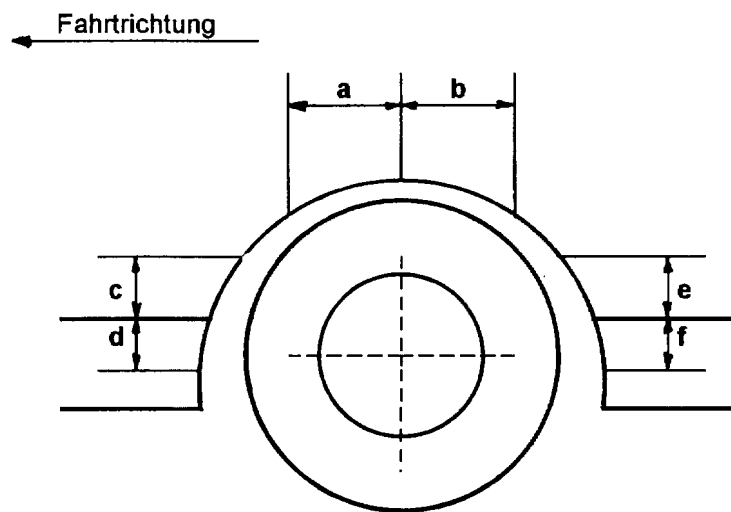
#### **Ingenieurzentrum Mannheim**

Dudenstraße 28  
68167 Mannheim,  
17. Juni 1997  
TPT-M-Ha/Si  
7.15.2.MT (1540/97)



4483 Ing. Haasis  
Amtlich anerkannter Sachverständiger  
für den Kraftfahrzeugverkehr

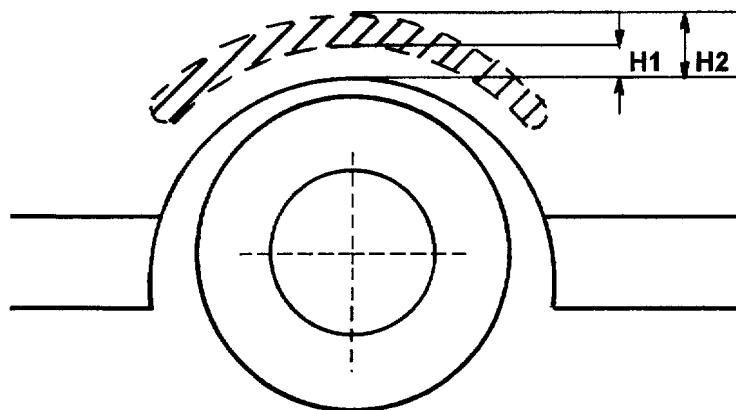
1. Lage der Nacharbeit bezogen auf den Radhausausschnitt



Achse 1: c, d : Bezugslinie Oberkante Stoßfänger  
e, f : Bezugslinie Oberkante Seitenleiste, ggfs. Oberkante Sicke

Achse 2: c, d : Bezugslinie Oberkante Seitenleiste, ggfs. Oberkante Sicke  
e, f : Bezugslinie Oberkante Stoßfänger

2. Bereich ( Breite ) der Nacharbeit bezogen auf den Radhausausschnitt



**H1, H2** : Höhe der Nacharbeit bezogen auf den Radhausausschnitt